

C / X Band Receiver

Input : 4,0 - 8,0 GHz or 5,3 - 9,3 GHz

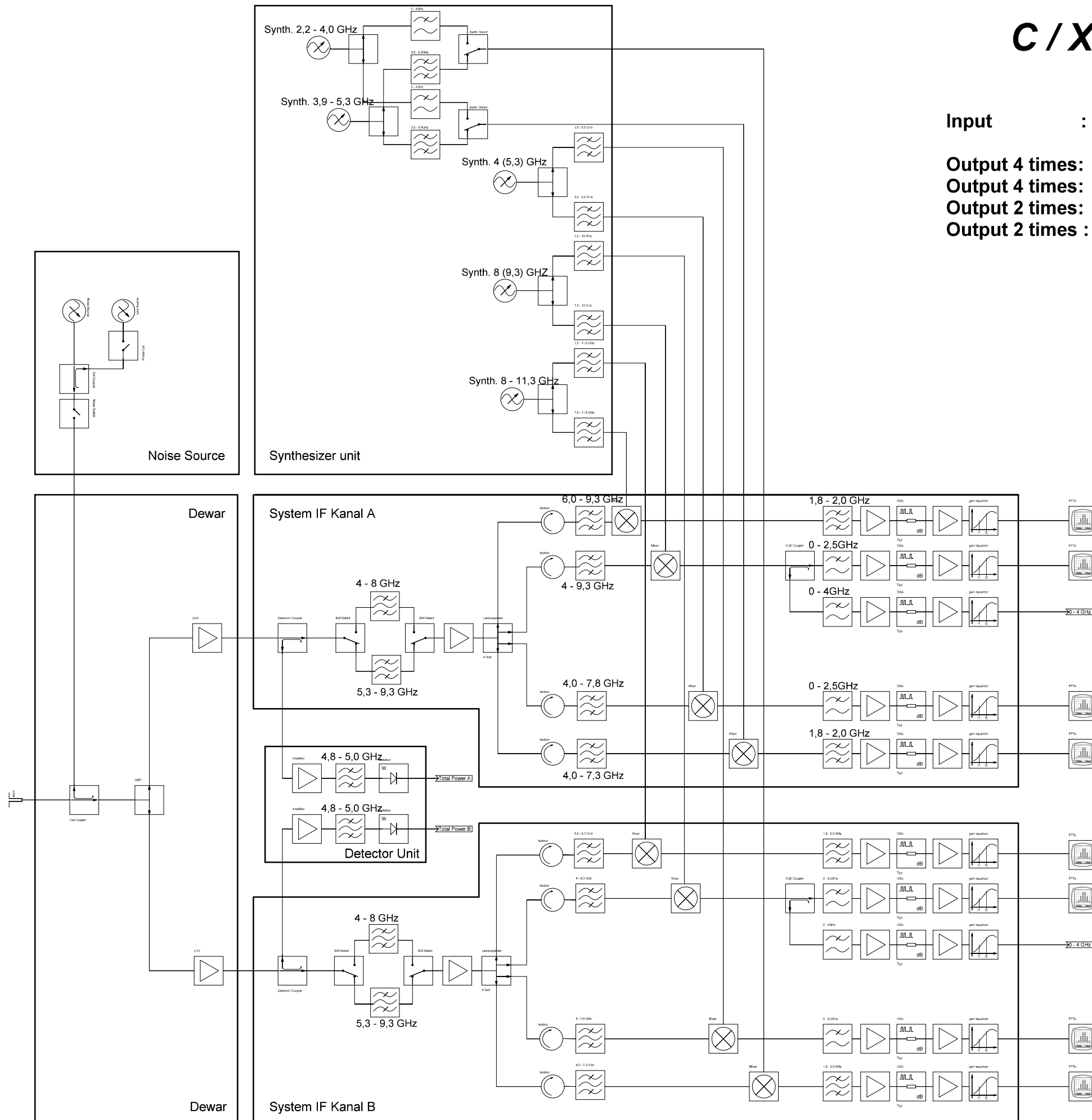
Output 4 times: 0 - 2,5 GHz (Spectr. Res ~ 44 KHz)

Output 4 times: 1,8 - 2,0 GHz (Spectr. Res ~ 4 KHz)

Output 2 times: 0 - 4,0 GHz

Output 2 times: Total Power (@ 4,8 - 5,0 GHz 0-5 V)

Sky frequency
4 - 8 GHz / 5,3 - 9,3 GHz



Lin. Pol 1 high BW : 1,8 - 2,0 GHz

Lin. Pol 1 high BW : 0 - 2,5 GHz

Lin. Pol 1 BW : 0 - 4,0 GHz

Lin. Pol 1 low BW : 0 - 2,5 GHz

Lin. Pol 1 low BW : 1,8 - 2,0 GHz

Lin. Pol 2 high BW : 1,8 - 2,0 GHz

Lin. Pol 2 high BW : 0 - 2,5 GHz

Lin. Pol 2 BW : 0 - 4,0 GHz

Lin. Pol 2 low BW : 0 - 2,5 GHz

Lin. Pol 2 low BW : 1,8 - 2,0 GHz