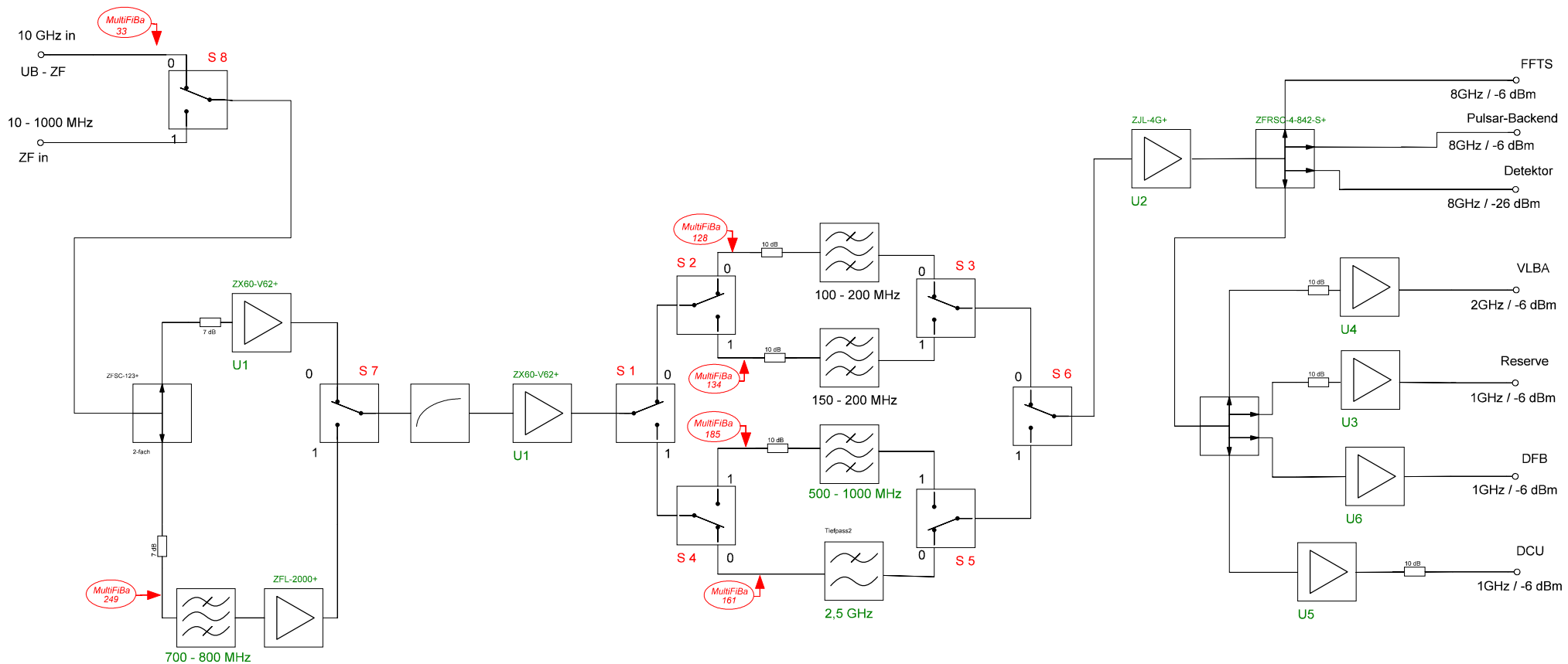


Baseband von opt. Strecke kommend



Änderungen		Datum	Name	Bezeichnung:	Blattzahl:
Datum	Name	gez.: 23.07.2014	Aderhold	Multi - FiBa Kanäle 8 und 16	Blatt-Nr.:
		gepr.:			
				Zeichnungs-Nr.:	