



**20.04.2017, Präsentation IT-Support**

## Übersicht

1. *InteRCoM - Ein Überblick*
2. *Aktueller Stand*
3. *Funktionales Konzept*
4. *IGUI - InteRCoM GUI*
5. *IDB - InteRCoM Database*
6. *Aktuelle Situation - Optionen für die Zukunft*
7. *Offene Punkte / Diskussion*

## 1. *InterCoM* - Ein Überblick

# ***InterCoM***

**I**ntegrated

**R**eceiver

**C**ontrol and

**M**onitoring

## 1. *InterCoM - Ein Überblick*

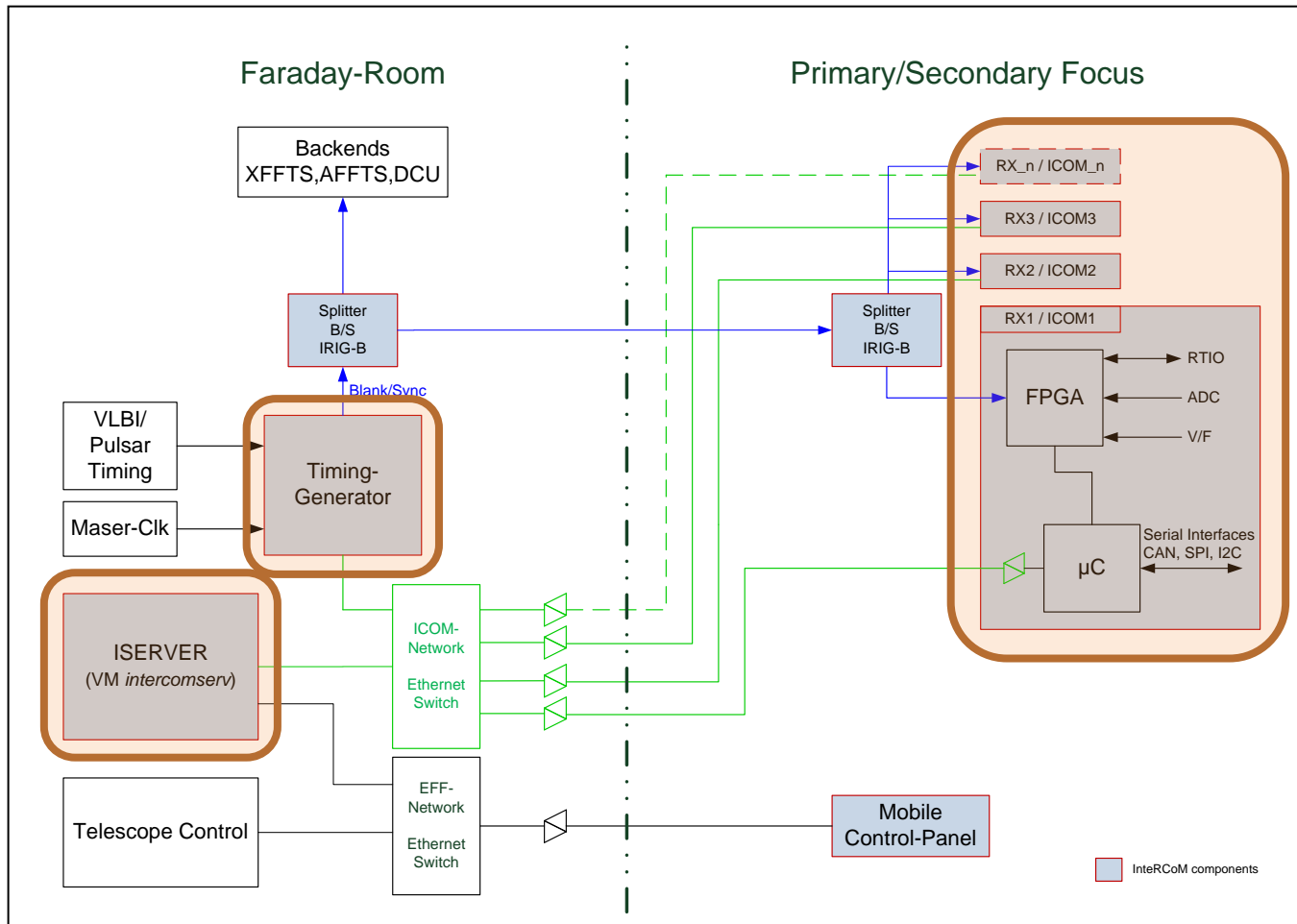
### ↳ *InterCoM - Aufgaben/Features*

#### **Nahezu alle Steuerungs-, Regelungs-, Monitoring-Aufgaben**

- Control-/Monitoring von Empfangssystemen
- Control-/Monitoring von weiteren Geräten
- Langzeitdatenerfassung (DB)
- Einheitliche Bedienoberfläche (IGUI)

# 1. InteRCoM - Ein Überblick

## ↳ Infrastruktur



## 2. Aktueller Stand

### ***Bereits in Betrieb***

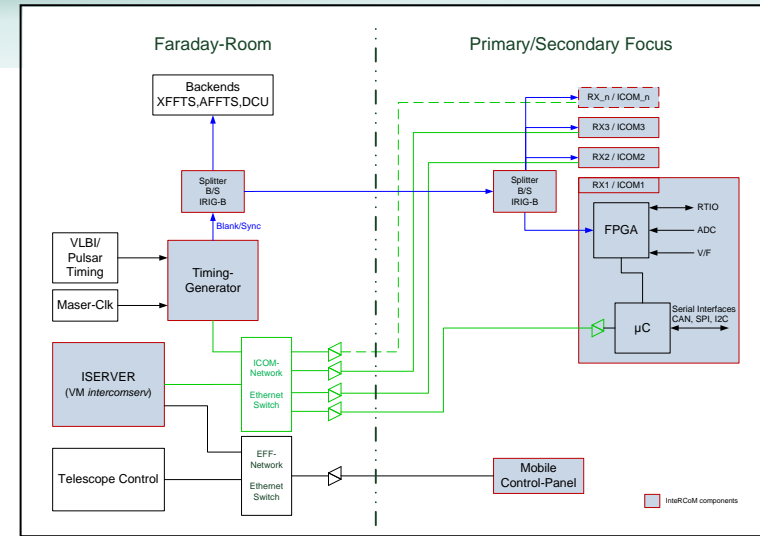
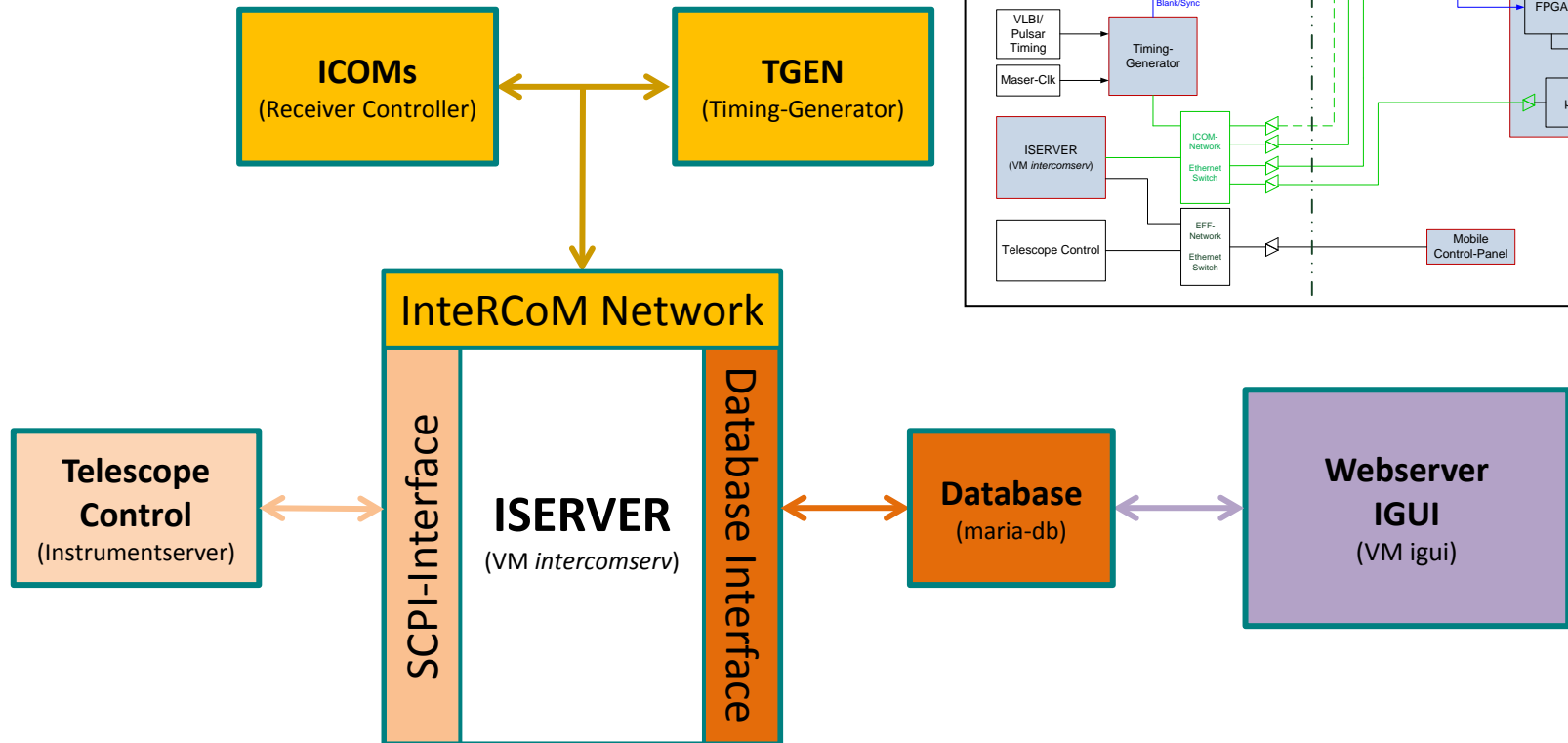
- Timing-Generator
- Empfänger (~16 von ~20)
- Multiplexer
- LWL-Breitband
- XFFTS-Array
- Synthesizer
- ...

### ***Geplant***

- Umbau bestehender RX
- Q-Band, Ku-Band
- Synthesizer

# 3. Funktionales Konzept

## ↳ Funktionen und Schnittstellen



## 4. IGUI – *InterCoM Graphical User Interface*

### ↳ *Features – Was bietet IGUI*

- Webbasiert → Unabhängig (Linux, Windows, macOS, ...)
- Zugriff auf alle InterCoM Parameter
- Benutzerspezifische Berechtigungen
- Zugriff auf aufbereitete History-Daten
- ...



# 4. IGUI – InteRCoM Graphical User Interface

## ↳ Features – Was bietet IGUI

The screenshot displays the IGUI interface for the S110MM system. The top navigation bar includes the title 'IGUI (02.01.02)', the system name 'S110MM', and user information 'Oliver Polch'. Below this is a menu of system components: Dashboard, 1\_TGEN, 2\_Multiplexer, 3\_TempVac Primary, 4\_OPTOCBE, 5\_S45MM, P170MM, P500MM, PM1/PM2, test, ULO, and a plus sign for more options.

The main dashboard area is divided into three sections:

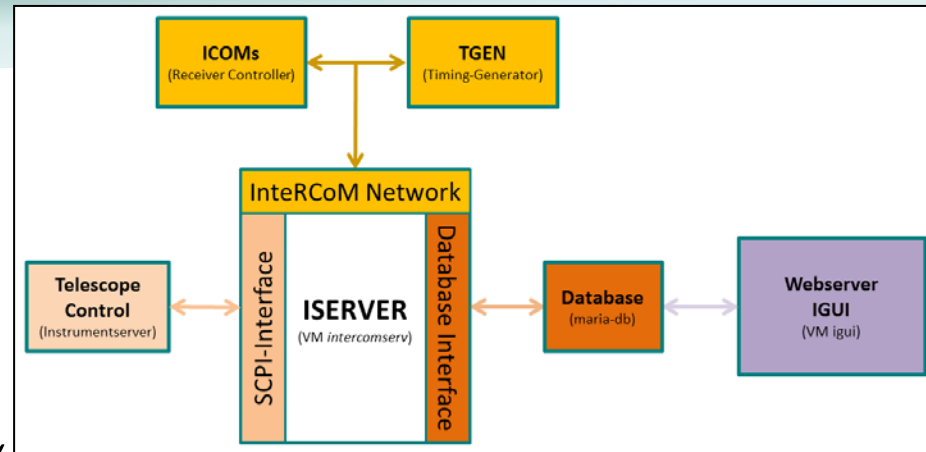
- Devices:** A list of system components with status indicators (e.g., S110MM, IOMATRIX, TEMPVAC, ULOPOWER, etc.).
- S110MM Parameters:** A table showing current and desired values for various parameters.
 

S110MM	Current	Desired
BLANKTIMEEXT	400 us	
BLANKTIMENT	400 us	400 (enter new desired value in us)
BSENABLE	1	1 (enter new desired value)
BSSOURCE	EXT	EXT (enter new desired value)
IRIGTIME	06:19:47.947	
MASERCLKVALID	1	
NUMPHASEEXT	4	
NUMPHASESINT	4	4 (enter new desired value)
SYNCTIMEEXT	16000 us	
SYNCTIMEINT	16000 us	16000 (enter new desired value in us)
TEMP_BOARD	41.81 C	
VCC12	1.20 V	
VCC33	3.33 V	
VCC5	4.87 V	
- Detail View:** A pop-up window showing a detailed view of the IOMATRIX and IOSWITCH components. It includes a 'Clear All' button, a status indicator 'P 16 S Active', and a grid of 16 channels with status icons and checkboxes.

## 5. IDB - InteRCoM Database

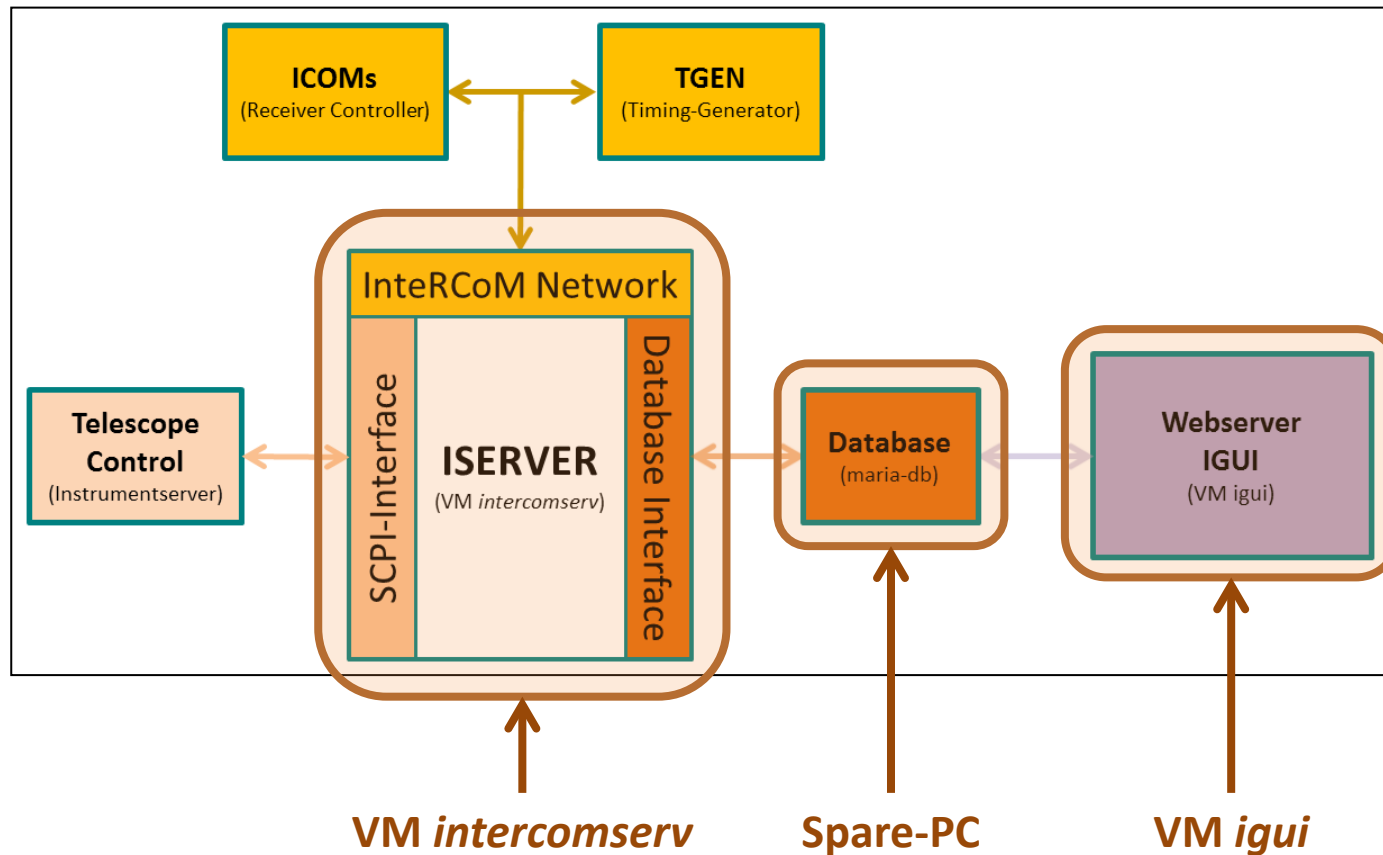
### ↳ Bedeutung der Datenbank

- Hält Konfigurationsdaten essentiell für Start des ISERVER
- Verbindung ISERVER - IGUI essentiell für Interaktion von „Außen“
- Data-Logging  
Langzeitdaten für Analysezwecke



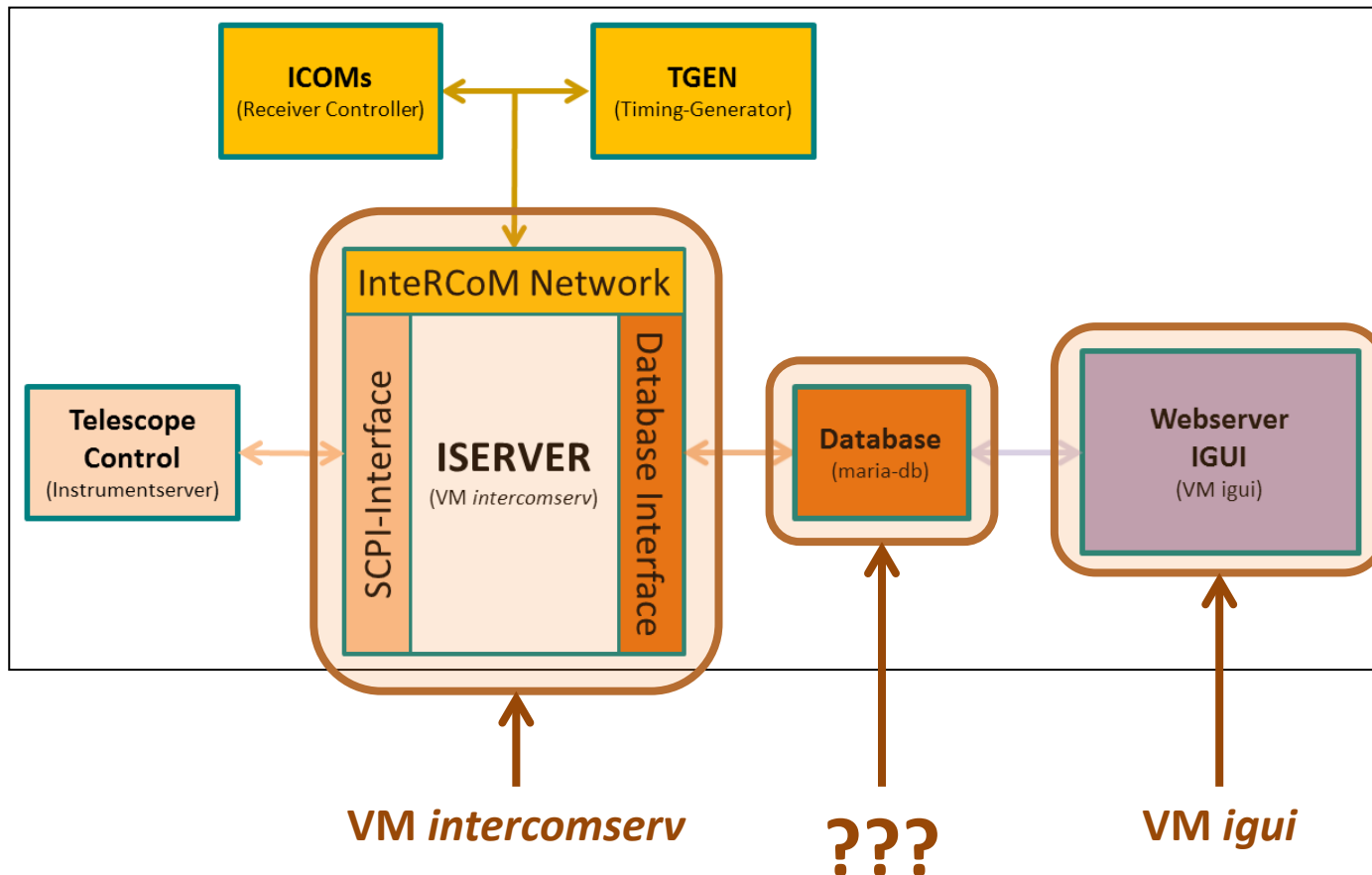
# 6. Aktuelle Situation - Optionen für die Zukunft

↳ Ist-Zustand



# 6. Aktuelle Situation - Optionen für die Zukunft

## ↳ Zukunft



## *7. Offene Punkte / Diskussion*

# Offene Punkte / Diskussion